

Overdekte picknickset

S. 581

- **Leeftijd**

Alle leeftijden.

- **Afmetingen (lxbxh)**

2395 x 2360 x 2730 mm.

- **Tafelhoogte**

850 mm.

- **Zithoogte**

450 mm.

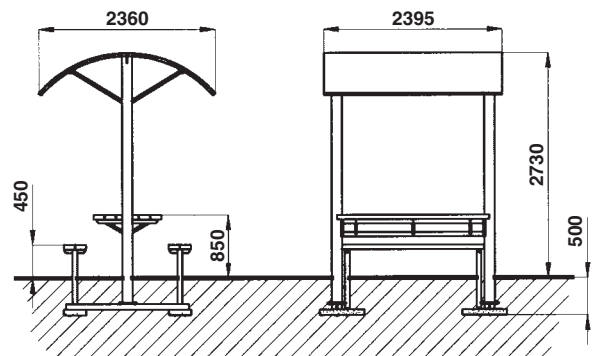
- **Veilige ondergrond**

Iedere gewenste ondergrond is toegestaan.



- **Obstakelvrije ruimte**

schaal 1 : 100 mm.



- **Materiaal**

Staal : Gestaalstraald.

Gecoat met zinkstof, grondlak en aflak.

Hout : Noord-Europees grenen.

Onder druk geïmpregneerd.

Met wax behandeld.

Onderdelen :

Staanders : Stalen buizen, Ø 100 mm.

Ligger : Stalen buis, Ø 100 mm.

Dak : Gebogen staalplaat.

Tafelblad : Houten balken,
60 x145 mm.

Zitvlak : Houten balken, 60 x145 mm.

Fundering : Betonblokken.

- **Montagetijd**

2 personen, ± 3 uur.

- **Controle**

Maandelijks controle op :

Vuil, beschadigingen, stabiliteit,
stand en draagvermogen.

Halfjaarlijkse controle op :

Beschadigingen aan het hout en
aan de laklaag op staal.

- **Onderhoud**

Onderhoud vindt plaats na constatering van
gebreken.

Staal : Bij beschadiging/slijtage een nieuwe
laklaag aanbrengen.